

ECH7



NEL BASAMENTO DAL RIDOTTO INGOMBRO, LE RAZZE, COSTITUITE DA PROFILI DI 16 MM, SI CURVANO E SI RACCORDANO CON UN ELEMENTO A CROCIERA CREANDO UN UNICO CORPO SALDATO. GLI SCHIENALI ADATTIVI E GLI AMPI FONDELLI OVALI IN TESSUTO SFODERABILE SONO DISPONIBILI NELLA VERSIONE CON O SENZA BRACCIOLI.

On the small sized base, the spokes, with 16 mm profiles, bend and connect with a cross element, creating a single welded body. The adjustable backrests and large removable upholstery oval chair seats are available with or without arms.

Dans la base compacte, les rayons, constitués de profilés de 16 mm, se plient et se connectent à un élément transversal pour créer un unique corps soudé. Les dossiers adaptatifs et les vastes fonds ovales en tissu amovible sont disponibles dans la version avec ou sans accoudoirs.

Im kleinen Untergestell biegen sich die aus 16 mm Profilen bestehenden Speichen und verbinden sich mit einem kreuzförmigen Element und bilden so einen einzigen Körper. Die adaptiven Rückenlehnen und die großen ovalen Sitzflächen mit abnehmbarem Polsterzeug sind in der Version mit oder ohne Armlehnen verfügbar.

En la base que ahorra espacio, los radios fabricados con perfiles de 16 mm se curvan y se unen con un elemento en forma de cruz para crear un único cuerpo soldado. Los respaldos adaptables y los grandes respaldos ovalados con fundas de tela extraíbles están disponibles con o sin reposabrazos.



Schienale adattivo
Adjustable backrest
Dossier adaptatif
Adaptive Rückenlehne
Respaldo adaptable



ADAPTIVE
CHAIR BACKREST
registered community
design



Sfoderabile
Removable upholstery
Déhoussable
Abnehmbares Polsterzeug
Cubierta desmontable



Piedini intercambiabili
Interchangeable feet
Pieds interchangeables
Austauschbare Füße
Pies intercambiables

FINITURE/FINISHES

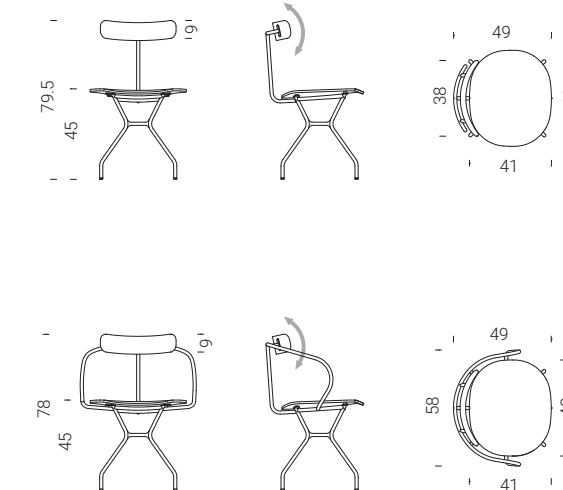
fondello e schienale / seat and back

	essenze woods						
	cuoio cow-hide						
	100% poliestere/polyester peso/weight: 400 gr/mq BSI : 50.000 cicli/cycles						
	50% cotone/cotton 40% poliestere/polyester 10% poliacrilico/polyacrylic peso/weight: 430 gr/mq BSI : 40.000 cicli/cycles						
	60% lino/linen 40% viscosa/viscose peso/weight: 550 gr/mq BSI : 20.000 cicli/cycles						

telaio / structure

	acciaio verniciato painted steel						

DIMENSIONI/DIMENSIONS



verificare a listino disponibilità, composizione e consigli di lavaggio per i tessuti.
check availability, composition and washing recommendations for fabrics in the price list.