

# ECH4



IL DISEGNO LEGGERO DERIVA DAI PROFILI IN ACCIAIO A SEZIONE RIDOTTA CHE COSTITUISCONO IL TELAIO: 6/12 MM PER LE QUATTRO RAZZE CONTROVENTATE DA TIRANTI CHE NE IRRIGIDISCONO LA STRUTTURA. GLI SCHIENALI ADATTIVI E I FONDELLI IN TESSUTO SFODERABILE SONO DISPONIBILI NELLA VERSIONE CON O SENZA BRACCIOLI.

The light design is the result of the steel profiles with reduced cross-section that form the frame: 6/12 mm for the four spokes braced by tie-rods that stiffen the structure. The adjustable backrests and removable fabric upholstery seats of the chairs are available in versions with or without arms.

La légèreté du design passe par les profilés en acier à section réduite qui composent le cadre : 6/12 mm pour les quatre rayons renforcés par les tirants qui rigidifient la structure. Les dossiers et les fonds adaptatifs en tissu amovible sont disponibles dans la version avec ou sans accoudoirs.

Das leichte Design kommt aus den Stahlprofilen mit reduziertem Schnitt, die das Gestell bilden: 6/12 mm für die vier verspannten Speichen, die die Struktur versteifen. Die adaptiven Rückenlehnen und die Sitzflächen mit abnehmbarem Polsterzeug sind in der Version mit oder ohne Armlehnen verfügbar.

La ligereza se debe a los perfiles de acero de sección reducida que componen el bastidor: 6/12 mm para los cuatro radios arriostrados por tirantes que endurecen la estructura. Los respaldos adaptables y las fundas de tela extraíbles están disponibles con o sin reposabrazos.



Schienale adattivo  
Adjustable backrest  
Dossier adaptatif  
Adaptive Rückenlehne  
Respaldo adaptable



ADAPTIVE  
CHAIR BACKREST  
registered community  
design



Sfoderabile  
Removable upholstery  
Déhoussable  
Abnehmbares Polsterzeug  
Cubierta desmontable



Piedini intercambiabili  
Interchangeable feet  
Pieds interchangeables  
Austauschbare Füße  
Pies intercambiables

## FINITURE/FINISHES

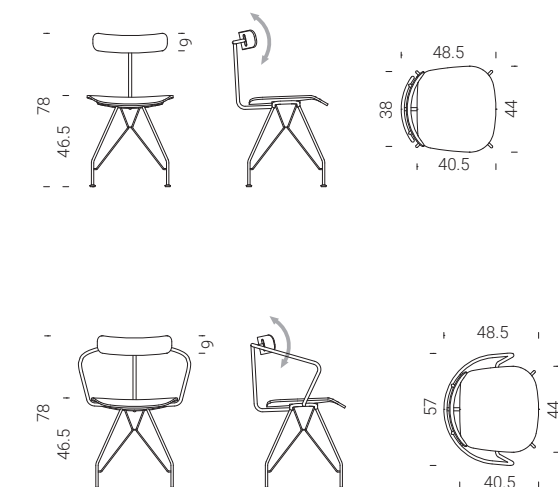
### fondello e schienale / seat and back

	essenze woods						
		Y36 rovere oak	Y34 noce walnut	Y37 rovere affumicato smoked oak	Y40 frassino argilla clay ash	Y39 frassino nero black ash	
	cuoio cow-hide						
		F01 tabacco tobacco	F02 nero black				
	100% poliestere/polyester peso/weight: 400 gr/mq BSI: 50.000 cicli/cycles						
		JA01 perla pearl	JA02 avorio ivory	JA03 fango mud	JA04 salvia sage	JA05 oliva olive	JA06 cipria powder pink
	50% cotone/cotton 40% poliestere/polyester 10% poliacrilico/polyacrylic peso/weight: 430 gr/mq BSI: 40.000 cicli/cycles						
		JB01 natur natur	JB02 ecru ecru	JB03 grigio grey	JB04 cenere ash	JB05 platino platinum	JB06 antracite anthracite
	60% lino/linen 40% viscosa/viscose peso/weight: 550 gr/mq BSI: 20.000 cicli/cycles						
		JC01 fumo smoke	JC02 cenere ash	JC03 sacco sack	JC04 terra land	JC05 verde green	JC06 rosa pink

### telaio / structure

	acciaio verniciato painted steel						
		C12 bianco white	C21 seta silk	C23 corda ecru	C30 ghisa cast-iron	C14 antracite anthracite	C08 nero black
		C18 verde green	C26 corfen corten	C29 bronzo bronze	C37 rame copper	C38 titanio titanium	

## DIMENSIONI/DIMENSIONS



verificare a listino disponibilità, composizione e consigli di lavaggio per i tessuti.  
check availability, composition and washing recommendations for fabrics in the price list.