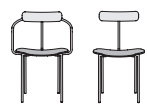


# ECH3



CARATTERIZZATA DA UN'AMPIA E COMODA SEDUTA OVALE E DAL MECCANISMO DI SCHIENALE ADATTIVO, LA COLLEZIONE RAPPRESENTA LA SINTESI TRA RIGORE GEOMETRICO E RICERCA DI MASSIMO CONFORT. PER FONDELLO E SCHIENALE SONO DISPONIBILI RIVESTIMENTI IN TESSUTO SFODERABILE CHE NE CONSENTONO IL LAVAGGIO O IL RICAMBIO.

Characterized by a large and comfortable oval seat and backrest adjustment mechanism, the collection represents the synthesis between geometric rigour and the search for maximum comfort. For the seating and backrest there is removable fabric upholstery to allow it to be cleaned or changed.

Caractérisée par une assise ovale large et confortable et un mécanisme de dossier adaptatif, la collection est une synthèse entre la rigueur géométrique et la recherche du meilleur confort. Des housses en tissu amovibles sont disponibles pour le fond et le dossier, afin de permettre leur lavage et leur remplacement.

Gekennzeichnet durch eine breite und bequeme ovale Sitzfläche und durch den adaptiven Rückenlehnen-Mechanismus stellt die Kollektion die Synthese zwischen der geometrischen Strenge und die Suche nach dem höchsten Komfort dar. Für Sitzfläche und Rückenlehne sind Überzüge mit abnehmbaren Polsterzeug verfügbar, die deren Waschen und Austausch ermöglichen.

Caracterizada por un amplio y cómodo asiento ovalado y un mecanismo de respaldo adaptable, la colección representa la síntesis del rigor geométrico y la búsqueda del máximo confort. Hay fundas de tela extraíbles para el asiento y el respaldo, que permiten lavarlas o sustituirlas.



Schienale adattivo  
Adjustable backrest  
Dossier adaptatif  
Adaptive Rückenlehne  
Respaldo adaptable



ADAPTIVE  
CHAIR BACKREST  
registered community  
design



Sfoderabile  
Removable upholstery  
Déhoussable  
Abnehmbares Polsterzeug  
Cubierta desmontable



Piedini intercambiabili  
Interchangeable feet  
Pieds interchangeables  
Austauschbare Füße  
Pies intercambiables

## FINITURE/FINISHES

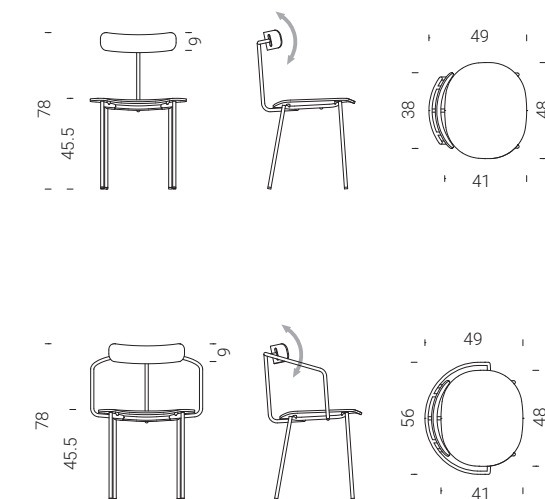
### fondello e schienale / seat and back

	essenze woods						
	cuoio cow-hide						
	100% poliestere/polyester peso/weight: 400 gr/mq BSI : 50.000 cicli/cycles						
	50% cotone/cotton 40% poliestere/polyester 10% poliacrilico/polyacrylic peso/weight: 430 gr/mq BSI : 40.000 cicli/cycles						
	60% lino/linen 40% viscosa/viscose peso/weight: 550 gr/mq BSI : 20.000 cicli/cycles						

### telaio / structure

	acciaio verniciato painted steel						

## DIMENSIONI/DIMENSIONS



verificare a listino disponibilità, composizione e consigli di lavaggio per i tessuti.  
check availability, composition and washing recommendations for fabrics in the price list.